

# Контроллеры программируемые модели МК120

Руководство по выбору и заказу

## Содержание

<b>Представление ПЛК МК20 .....</b>	<b>3</b>
<b>Программируемый логический контроллер МК120 .....</b>	<b>5</b>
Назначение руководства .....	5
Особенности ПЛК МК120 .....	5
Технические характеристики .....	7
Специальные блоки .....	14
Структура кода блоков ПЛК МК120 .....	17
Структурное построение .....	20
Конструкция .....	22
<b>Критерии выбора блоков ПЛК МК120 .....</b>	<b>23</b>
Базовый блок .....	24
Блок расширения ввода-вывода .....	26
Блок согласования .....	27
Блок фильтров .....	27
Блок электропитания .....	28
<b>Выбор программного обеспечения ПЛК МК120 .....</b>	<b>28</b>
Система программирования контроллеров .....	28
<b>Построение системы управления на базе ПЛК МК120 .....</b>	<b>29</b>
Приложение А. Форма карты заказа на ПЛК МК120 .....	31
Приложение 1 к форме карты заказа .....	32
<b>Заключение .....</b>	<b>33</b>
Лист регистрации .....	34

## Представление ПЛК МК120

Производственное предприятие «Завод МикроДАТ» получило свое название в честь первых в СССР программируемых логических контроллеров, массовое производство которых было освоено в 1984 году. Десятки тысяч контроллеров «МикроДАТ», сошедшие с конвейеров пяти заводов Советского Союза, и сегодня успешно работают на предприятиях России и стран СНГ.

Организация производства современных отечественных аппаратно-программных средств автоматизации является важным фактором выполнения программы импортозамещения зарубежного базового электронного оборудования для автоматизации, к которому относятся программируемые логические контроллеры.

Широкая номенклатура выпускаемой продукции, собственное производство, простота и удобство инструментальных программных средств обеспечивает отличное соотношение «цена / качество» в сравнении с зарубежными аналогами таких производителей, как Siemens, Schneider Electric, Allen Bradley, Omron, Mitsubishi и других.

ООО «Завод МикроДАТ» предлагает современный программируемый логический контроллер с количеством входов-выходов от 32 до 256.

Блочная конструкция, широкие коммуникационные возможности, множество функций, поддерживаемых системой программирования, удобство и простота при эксплуатации и обслуживании, обеспечивают возможность получения эффективного применения ПЛК для построения систем автоматизированного и автоматического управления в различных областях промышленного производства.

Производство аппаратных средств на предприятии «Завод МикроДАТ» осуществляется на современном технологическом оборудовании с применением прогрессивной технологии поверхностного монтажа электронных компонентов ведущих мировых и отечественных производителей. Контроллеры «МикроДАТ» отвечают требованиям международных стандартов. Технические средства ПЛК соответствуют ГОСТ IEC 61131-2, языки программирования - ГОСТ Р МЭК 61131-3-2016.

Продукция предприятия отвечает требованиям Технических регламентов Таможенного союза:

- ТР ТС 020/2011 «Электромагнитная совместимость технических средств»;
- ТР ТС 004/2011 «О безопасности низковольтного оборудования».

Соответствие **ПЛК МК120** требованиям безопасности и электромагнитной совместимости подтверждено сертификатом № ТС RU C-RU.ЭМ02.В.00500, серия RU, № 0365703.

Строгое соблюдение технологических процессов при производстве **ПЛК «МикроДАТ»**, глубокое тестирование контроллеров обеспечивают высокое качество и надежность выпускаемой продукции, что позволило установить гарантийный срок эксплуатации 3 года на всю выпускаемую продукцию.

Блочная структура **ПЛК МК120** позволяет проектировать, компоновать и изменять систему управления наиболее эффективно с учетом значительной экономии на обучении и внедрении.

## **Области применения ПЛК МК120**

**ПЛК МК120** используются для построения систем автоматизированного управления в различных областях промышленного производства:

- легкая, перерабатывающая и пищевая промышленности;
- металлургия;
- станкостроение;
- машиностроение;
- конвейеры, подъемники, лифты, насосы, компрессоры, упаковочные автоматы;
- модернизация автоматики железнодорожного транспорта и метрополитена;
- нагревательные электрические и газовые печи.

## **Обслуживание и поддержка**

По вопросам технических консультаций просим обращаться к разработчикам ПЛК «МикроДАТ» по телефонам и на электронную почту:

# Программируемый логический контроллер МК120

## Назначение руководства

Данное руководство содержит информацию по выбору и заказу блоков, входящих в состав **ПЛК МК120**.

**ПЛК МК120** предназначен для создания на его базе устройств управления технологическим оборудованием и систем автоматизации производственных процессов.

Для получения конкретной конфигурации устройства управления на базе МК120 достаточно составить спецификацию блоков. Таким образом, при проектировании устройств управления на базе МК120, схемотехническая часть проекта будет включать в себя только схему подключения ПЛК к объектам управления (датчикам, исполнительным механизмам).

Это руководство предназначено для проектировщиков, которые имеют базовые знания о программируемых контроллерах.

## Особенности ПЛК МК120

При построении систем управления на базе МК120 Вы должны знать и использовать особенности **ПЛК МК120**.

По устойчивости к воздействию температуры окружающего воздуха **ПЛК МК120** выпускаются в двух исполнениях:

- **ПЛК МК120** для эксплуатации в помещениях с искусственно регулируемые климатическими условиями (5 ... 55) °С;
- **ПЛК МК120Т** для эксплуатации с нерегулируемыми климатическими условиями – (минус 40 ... 55) °С.

Для тяжелых промышленных условий эксплуатации имеется возможность заказа блоков **ПЛК МК120** с дополнительным защитным покрытием от пыли и влаги.

**ПЛК МК120** программируется на языке релейно-контактных схем (LD) и/или структурированного текста (ST).

Для программирования используется система программирования МК748 v3, устанавливаемая на ноутбуке или ПЭВМ (в дальнейшем - МК748).

Для программирования используются комплекты разработчика рабочих программ **МК805** и **МК806**, в состав которых входит система программирования МК748.

**ПЛК МК120 (МК120Т)** (в дальнейшем – **ПЛК МК120**) соответствует изделиям второго порядка по ГОСТ Р 52931, т.е. при эксплуатации блок обязательно устанавливается во внутрь внешней оболочки.

При эксплуатации **ПЛК МК120** не требуется принудительное охлаждение.

По защищенности от проникновения внутрь твердых тел и воды **ПЛК МК120** соответствует исполнению IP 20 по ГОСТ 14254-2015.

Применение **ПЛК МК120** во взрывоопасной среде возможно только с использованием дополнительных средств защиты.

**ПЛК МК120** может эксплуатироваться:

- при уровне относительной влажности окружающего воздуха в условиях эксплуатации от 10 до 95 % без конденсации влаги;
- при атмосферном давлении от 75,9 до 106,7 кПа.

**ПЛК МК120** имеет компактную, удобную для обслуживания конструкцию, монтируется на DIN-рельс EN 50 022 или крепится винтами на монтажную плоскость шкафа.

**ПЛК МК120** имеет стандартные внешние коммуникационные каналы связи для сопряжения с другим оборудованием систем управления. Это позволяет легко интегрировать контроллеры «МикроДАТ» в различные многоуровневые системы управления.

Для подключения внешних цепей в блоках **ПЛК МК120** применяются пружинные клеммы «под зажим» (неразъемное соединение) или штекерные соединители «под винт» (разъемное соединение), что значительно упрощает монтаж и демонтаж внешних цепей блока.

Программируются **ПЛК МК120** через сервисные порты от ПЭВМ. Обмен информацией между базовым блоком и сервисным оборудованием осуществляется через интерфейс USB 2.0 и/или Ethernet.

Базовый блок МК120 имеет четыре исполнения с коммуникационными каналами связи:

- МК120.XX-XX.0 – нет каналов связи;
- МК120.XX-XX.1 – один RS485;
- МК120.XX-XX.2 – два RS485;
- МК120.XX-XX.3 – два RS485 и один Ethernet.

Базовый блок МК120 имеет один параллельный канал с одним портом расширения ввода – вывода: «РАСШИРЕНИЯ ВВОДА-ВЫВОДА. ВЫХОД».

По параллельному каналу базового блока возможно подключение не более семи блоков расширения ввода, при этом, суммарное количество каналов ввода-вывода не должно превышать 256.

Блоки расширения ввода-вывода МК121 имеют один параллельный канал с двумя портами расширения ввода-вывода:

- «РАСШИРЕНИЯ ВВОДА-ВЫВОДА. ВХОД»;
- «РАСШИРЕНИЯ ВВОДА-ВЫВОДА. ВЫХОД».

**ПЛК МК120** имеет универсальные аналоговые каналы с возможностью конфигурирования их в среде системы программирования МК748.

Средний срок службы блоков **ПЛК МК120** – не менее 10 лет. Гарантийный срок эксплуатации – 3 года.

В состав **ПЛК МК120** могут входить:

- базовые блоки (контроллеры программируемые) - **МК120.32** и / или **МК120.64**;
- блоки расширения ввода-вывода - **МК121.32** и / или **МК121.64**;
- специальные блоки:
  - базовые блоки - **МК120.32-30.3Т, МК120.32-31.3Т, МК120.32-32.1Т, МК120.64-33.1Т, МК120.64-34.2Т** и **МК120.64Р-35.2Т**;
  - блоки согласования - **МК127.32-01Т, МК127.32-02Т**;
  - блоки фильтров - **МК127.32-03Т, МК127.32-04Т**;
  - блок расширения каналов связи RS-485 – **МК128.32-01Т**.

Цепочка блоков, образуемая из последовательно соединенных по параллельному каналу блоков, называется **веткой** в структурной схеме системы управления. Базовый блок образует **нулевую ветку**. **Базовый блок** является основой при построении системы управления любой сложности. В базовом блоке прошита рабочая программа, которая управляет сигналами ввода-вывода базового блока и блоками расширения, входящими в систему управления.

**Блок расширения ввода-вывода** предназначен для расширения функциональных и информационных возможностей базового блока.

**Блоки согласования, блоки фильтров и блок расширения каналов связи RS-485** – это специальные блоки, которые входят в состав аппаратных средств для вагонов электропоезда метрополитена.

**Базовый блок МК120.64Р-35.2Т** используется при построении систем управления «горячего» резервирования.

Подробно о структуре системы управления и о возможностях каждого блока, входящего в эту структуру, приведено в «КП МК120. Руководство по проектированию устройств управления».

## Технические характеристики

Для решения поставленных перед Вами задач необходимо выбрать из имеющейся номенклатуры блоков **ПЛК МК120** те блоки, которые удовлетворяют требованиям разрабатываемой Вами автоматизированной системы управления.

Для этого необходимо ознакомиться с номенклатурой блоков, основными техническими характеристиками **ПЛК МК120**, приведенными ниже.

Характеристика специальных блоков **ПЛК МК120** приведена в разделе «Специальные блоки» данного руководства.

### Общая техническая характеристика блоков ПЛК МК120

Характеристика		Значение
Максимальное количество входов - выходов		256
Тип процессора		STM32F427ZIT6
Программирование		графический язык релейно-контактных схем LD и/или язык структурированного текста ST по ГОСТ Р МЭК 61131-3-2016
Объем, Кбайт	рабочей памяти (РП)	кода РП 512
		текста РП 384
	таблицы данных (ТД)	640 (энергонезависимое ОЗУ)
Время выполнения 1К логических инструкций, мс		0,26
Время выполнения 1К инструкций обработки данных, мс	целые	0,4
	дробные (вещ.)	0,85...1,6
Среднее время выполнения 1000 инструкций (70% логических и 30% пословных), мс		0,302
Часы реального времени		имеются
Электропитание - напряжение постоянного тока, В	24 В	20,4 ... 30
	12 В	10,8 ... 14,4
Степень защиты по ГОСТ 14254-2015		IP 20
Диапазон рабочих температур, °С	стандартный	5 ... 55
	расширенный	минус 40 ... плюс 55
Относительная влажность, %		10 ... 95 (без конденсации влаги)
Габаритные размеры блока (длина x ширина x высота) не более, мм	МК120.32-XX.X, МК120.32-XX.XT	155,5 x 132,1 x 66,3
	МК121.32-XX, МК121.32-XXТ	155,5 x 132,1 x 65
	МК127.32-XXТ	155,5 x 113,03 x 65
	МК120.64-XX.X, МК120.64-XX.XT	250,5 x 132,1 x 67,1
	МК121.64-XX, МК121.64-XXТ	250,5 x 132,1 x 65,5
Средний срок службы, не более, лет		10
Гарантийный срок эксплуатации, месяцев		36
<b>Каналы связи</b>		
Сервисный	«USB»	протокол - сервисный
	«Ethernet»	протокол – сервисный, Modbus TCP
Коммуникационный	«RS485»	активный / пассивный канал; скорость обмена - 9,6...115,2 кбит/с; протокол - Modbus RTU
	«Ethernet»	скорость обмена - 10/100 Мбит/с; протокол - Modbus TCP
Расширения ввода-вывода	«Расширение ввода / вывода. Вход» и/или «Расширение ввода / вывода. Выход»	протокол - специализированный

### Контроллеры программируемые базовой модели МК120

Характеристика сигнала / Код блока МК120	МК120.32-01.(0...3)	МК120.32-02.(0...3)	МК120.32-04.(0...3)	МК120.32-06.(0...3)	МК120.32-12.(0...3)	МК120.32-14.(0...3)	МК120.32-15.(0...3)	МК120.32-16.(1...3)	МК120.32-19.(0...3)	МК120.32-20.(0...3)	МК120.32-21.(0...3)	МК120.32-22.(0...3)	МК120.32-23.(0...3)	МК120.32-24.(0...3)	МК120.64-01.(0...3)	МК120.64-02.(0...3)	МК120.64-03.(0...3)	МК120.64-04.(0...3)	МК120.64-05.(0...3)
<b>Количество дискретных каналов ввода</b>																			
= 12 В, 10 мА (тип 1)	-	-	-	-	-	-	-	8	-	-	-	-	-	-	-	-	-	-	-
= 24 В, 12 мА (тип 2)	24	20	16	12	8	8	8	-	8	8	8	8	8	12	48	40	40	32	32
<b>Количество дискретных каналов вывода</b>																			
<b>Релейных:</b> ~ 230В, 5 А; =24 В, 5 А (тип 1)	-	-	-	-	-	-	-	4	4	-	-	-	-	-	-	-	-	-	-
<b>Релейных:</b> ~ 110В, 2 А; =24 В, 2 А (тип 2)	8	12	-	8	8	8	8	4	4	8	8	8	8	4	16	24	-	16	16
<b>Транзисторных:</b> = 24 В, 2 А (тип 1)	-	-	16	4	-	-	-	-	-	-	-	-	-	-	-	-	24	16	-
<b>Транзисторных:</b> = 24 В, 0,5 А (тип 2)	-	-	-	-	-	-	-	-	-	-	-	-	-	8	-	-	-	-	-
<b>Симисторных:</b> ~ 110 В, 2 А	-	-	-	-	-	-	-	-	-	-	-	-	-	-	-	-	-	-	8
<b>Количество аналоговых каналов ввода</b>																			
<b>Ток:</b> (0...5; 0...20; 4...20; ± 20) мА	-	-	-	8	-	-	-	4	4	8	-	-	-	-	-	-	-	-	-
<b>Напряжение:</b> (0...5; 0...10; ± 10) В	-	-	-	-	-	-	-	-	-	-	8	-	-	-	-	-	-	-	-
<b>Ток / Напряжение</b> (0...5; 0...20; 4...20; ±20) мА / (0...5; 0...10; ±10) В	-	-	-	-	4	-	-	-	-	-	-	-	-	-	-	-	-	-	-
<b>Универсальный канал:</b> <b>Ток</b> (0...5; 0...20; 4...20; ±20) мА / <b>Напряжение</b> (0...80; ± 80) мВ / <b>Термосопротивление* /</b> <b>Термопара*</b>	-	-	-	-	-	8	4	-	-	-	-	-	-	-	-	-	-	-	-
<b>Термосопротивление*</b>	-	-	-	-	-	-	-	-	-	-	-	-	8	-	-	-	-	-	-
<b>Термопара*</b>	-	-	-	-	-	-	-	-	-	-	-	8	-	-	-	-	-	-	-
<b>Количество сигналов от фотоэлектрических преобразователей угловых и линейных перемещений</b>																			
<b>Сигналы:</b> А, В, Z	-	-	-	-	-	-	-	-	-	-	-	-	-	2	-	-	-	-	-
<b>Управление шаговым двигателем</b>																			
<b>Сигналы:</b> «Шаг», «Направление», «Разрешение»	-	-	-	-	-	-	-	-	-	-	-	-	-	2	-	-	-	-	-
<b>Количество аналоговых каналов вывода</b>																			
<b>Ток / Напряжение</b> (0...20; 4...20) мА / (0...5; 0...10; ± 5; ± 10) В	-	-	-	-	2	-	-	-	-	-	-	-	-	-	-	-	-	-	-

\* Диапазоны приведены в таблице «Диапазоны измеряемой температуры термопреобразователей сопротивления и преобразователей термоэлектрических»



### Каналы связи контроллеров программируемых базовой модели МК120

Назначение канала	Характеристика канала	МК120.XX-XX.0	МК120.XX-XX.1	МК120.XX-XX.2	МК120.XX-XX.3
Сервисный	USB, ver2.0 (Full Speed)	1	1	1	1
Сервисный / Коммуникационный	интерфейс – Ethernet; протокол - Modbus TCP; скорость обмена - 10/100 Мбит/с	-	-	-	1
Коммуникационный	интерфейс - RS485; протокол - Modbus RTU; скорость обмена - 9,6...115,2 кбит/с	-	1	2	2
Расширения ввода-вывода	«РАСШИРЕНИЕ ВВ./ВЫВ. ВЫХОД»; протокол - специализированный	1	1	1	1

### Блоки расширения ввода-вывода МК121

Характеристика сигнала / Код блока расширения	МК121.32-01	МК121.32-02	МК121.32-04	МК121.32-06	МК121.32-12	МК121.32-14	МК121.32-15	МК121.32-19	МК121.32-20	МК121.32-21	МК121.32-22	МК121.32-23	МК121.32-24	МК121.64-01	МК121.64-02	МК121.64-03	МК121.64-04	МК121.64-05	
	<b>Количество дискретных каналов ввода</b>																		
= 24 В, 12 мА (тип 2)	24	20	16	12	8	8	8	8	8	8	8	8	12	48	40	40	32	32	
<b>Количество дискретных каналов вывода</b>																			
<b>Релейных:</b> ~ 230В, 5 А; =24 В, 5 А (тип 1)	-	-	-	-	-	-	-	4	-	-	-	-	-	-	-	-	-	-	
<b>Релейных:</b> ~ 110В, 2 А; =24 В, 2 А (тип 2)	8	12	-	8	8	8	8	4	8	8	8	8	4	16	24	-	16	16	
<b>Транзисторных:</b> = 24 В, 2 А (тип 1)	-	-	16	4	-	-	-	-	-	-	-	-	-	-	-	24	16	-	
<b>Транзисторных:</b> = 24 В, 0,5 А (тип 2)	-	-	-	-	-	-	-	-	-	-	-	-	8	-	-	-	-	-	
<b>Симисторных</b>	-	-	-	-	-	-	-	-	-	-	-	-	-	-	-	-	-	8	
<b>Количество аналоговых каналов ввода</b>																			
<b>Ток:</b> (0...5; 0...20; 4...20; ± 20) мА	-	-	-	8	-	-	-	4	8	-	-	-	-	-	-	-	-	-	
<b>Напряжение:</b> (0...5; 0...10; ± 10) В	-	-	-	-	-	-	-	-	-	8	-	-	-	-	-	-	-	-	
<b>Ток / Напряжение</b> (0...5; 0...20; 4...20; ±20) мА / (0...5; 0...10; ±10) В	-	-	-	-	4	-	-	-	-	-	-	-	-	-	-	-	-	-	
<b>Универсальный канал:</b>																			
<b>Ток</b> (0...5;0...20;4...20;±20) мА / <b>Напряжение</b> (0...80;± 80) мВ / <b>Термосопротивление*/</b> <b>Термопара*</b>	-	-	-	-	-	8	4	-	-	-	-	-	-	-	-	-	-	-	
<b>Термосопротивление*</b>	-	-	-	-	-	-	-	-	-	-	-	8	-	-	-	-	-	-	
<b>Термопара*</b>	-	-	-	-	-	-	-	-	-	-	8	-	-	-	-	-	-	-	

Продолжение таблицы

Характеристика сигнала / Код блока расширения	МК121.32-01	МК121.32-02	МК121.32-04	МК121.32-06	МК121.32-12	МК121.32-14	МК121.32-15	МК121.32-19	МК121.32-20	МК121.32-21	МК121.32-22	МК121.32-23	МК121.32-24	МК121.64-01	МК121.64-02	МК121.64-03	МК121.64-04	МК121.64-05
<b>Количество сигналов от фотоэлектрических преобразователей угловых и линейных перемещений</b>																		
Сигналы: А, В, Z	-	-	-	-	-	-	-	-	-	-	-	-	2	-	-	-	-	-
<b>Управление шаговым двигателем</b>																		
Сигналы: «Шаг», «Направление», «Разрешение»	-	-	-	-	-	-	-	-	-	-	-	-	2	-	-	-	-	-
<b>Количество аналоговых каналов вывода</b>																		
Ток / Напряжение (0...20; 4...20) мА / (0...5; 0...10; ± 5; ± 10) В	-	-	-	-	2	-	-	-	-	-	-	-	-	-	-	-	-	-

\* Диапазоны указаны в таблице «Характеристика каналов базовых блоков и блоков расширения ПЛК МК120», приведенной ниже.

#### Каналы связи блоков расширения ввода-вывода МК121

Назначение канала	Характеристика канала	МК121.XX-XX
Расширения ввода-вывода	«РАСШИРЕНИЕ ВВ./ВЫВ.ВХОД»; протокол - специализированный	1
	«РАСШИРЕНИЕ ВВ./ВЫВ.ВЫХОД»; протокол - специализированный	1

#### Диапазоны измеряемой температуры термопреобразователей сопротивления и преобразователей термоэлектрических

Тип сигнала / Датчика	Диапазон
<b>Термопреобразователь сопротивления, °С</b>	
ТСМ 50М, ТСМ 100М ( $\alpha = 0,00426 \text{ } ^\circ\text{C}^{-1}$ )	минус 50 ... 200
ТСМ 50М, ТСМ 100М ( $\alpha = 0,00428 \text{ } ^\circ\text{C}^{-1}$ )	минус 180 ... 200
ТСП Pt50, ТСП Pt100 ( $\alpha = 0,00385 \text{ } ^\circ\text{C}^{-1}$ )	минус 200 ... 750
ТСП 50П, ТСП 100П ( $\alpha = 0,00391 \text{ } ^\circ\text{C}^{-1}$ )	минус 200 ... 750
ТСН 50Н, ТСН 100Н ( $\alpha = 0,00617 \text{ } ^\circ\text{C}^{-1}$ )	минус 60 ... 180

Продолжение таблицы

Тип сигнала / Датчика	Диапазон
<i>Преобразователь термоэлектрический, °С</i>	
ТПП (R)	минус 50 ... плюс 1750
ТПП (S)	минус 50 ... плюс 1750
ТЖК (J)	минус 200 ... плюс 1200
ТМК (T)	минус 200 ... плюс 400
ТХКн (E)	минус 200 ... плюс 1000
ТХА (K)	минус 200 ... плюс 1350
ТНН (N)	минус 200 ... плюс 1300
ТВР (A-1)	0 ... 2500
ТВР (A-2)	0 ... 1800
ТВР(A-3)	0 ... 1800
ТХК (L)	минус 200 ... плюс 800
ТМК (M)	минус 200 ... плюс 100
ТПР (B)	250 ... 1820

## Характеристика каналов базовых блоков и блоков расширения ПЛК МК120

<b>Дискретного канала ввода</b>		
Уровни напряжения входных сигналов	тип 1	логическая «1» /логический «0»: 6 ... 14,4 / 0 ... 2,4 В
	тип 2	логическая «1» /логический «0»: 11 ... 30 / -3... 5 В
Входной ток в цепи одного канала	тип 1	не более 10 мА
	тип 2	не более 12 мА
Общая точка группы		отрицательный потенциал
Индикация состояния каналов		есть, зеленые светодиоды
<b>Дискретного релейного канала вывода</b>		
Максимально коммутируемый ток в одном канале при резистивной нагрузке	тип 1	0,2 А (при 125В макс. постоянного тока); 5 А (при 253В макс. переменного тока); 5 А (при 24В постоянного тока)
	тип 2	0,2 А (при 125В макс. постоянного тока); 2 А (при 121В макс. переменного тока); 2 А (при 24В постоянного тока)
Минимальный коммутируемый ток		1 мА
Индикация состояния каналов		зеленые светодиоды, кроме МК12Х.32-12, МК12Х.32-24 - желтые
<b>Дискретного транзисторного канала вывода</b>		
Коммутируемое постоянное напряжение		не более 30 В
Коммутируемый ток	тип 1	не более 2 А
	тип 2	не более 0,5 А
Падение напряжения на открытом ключе при токе нагрузки 2А		не более 1 В
Минимальный коммутируемый ток		1 мА
Ток утечки закрытого ключа при напряжении 30В		не более 0,1 мА
Индикация состояния каналов		зеленые светодиоды, кроме МК12Х.32-12, МК12Х.32-24 - желтые
<b>Дискретного симисторного канала вывода</b>		
Коммутируемое переменное напряжение		не более 121 В
Коммутируемый ток		не более 2 А
Падение напряжения на открытом ключе при токе нагрузки 2А		не более 2 В
Минимальный коммутируемый ток		5 мА
Ток утечки закрытого ключа при напряжении 121В		не более 1 мА
Индикация состояния каналов		есть, зеленые светодиоды
<b>Аналогового канала ввода</b>		
Аппаратное переключение вида сигнала		МК12Х.32-14; МК12Х.32-15
Выбор типа сигнала определяется схемой подключения		МК12Х.32-12
Программная настройка канала		есть
Разрешение		16 бит, кроме МК12Х.32-06, МК120.32-16 и МК12Х.32-19 - 14 бит
Минимальное время преобразования	канала	12 мс, кроме МК12Х.32-06, МК120.32-16 и МК12Х.32-19 (нет для кан)
	блока	18 мс, кроме МК12Х.32-06-48 мс; МК12Х.32-19 и МК120.32-16-28 мс
Предел допускаемой приведенной погрешности н.у.		0,1 %
Входное сопротивление	ток / напряжение	не более 0,25 кОм / не менее 100 кОм
Диагностика		канала, блока, датчика температуры «холодного спая»
Индикация состояния каналов		нет
<b>Сигналы от фотоэлектрических преобразователей угловых и линейных перемещений</b>		
Уровни сигналов		логическая «1» /логический «0» - 3,2...5,25 / 0 ... 8 В
Сигналы А,В		импульсы прямоугольной формы, сдвинуты относительно друг друга на 90 ±10%
Сигнал Z, /Z		сигналы «нуль - метки»
Сигналы /А, /В и /Z		инверсные, относительно А, В и Z
Частота следования импульсов сигналов А, /А, В, /В		не более 1 Мгц
Скважность следования импульсов		2,0±0,2
Входной ток по цепям вх. сигналов А, /А, В, /В и Z, /Z		не более 10 мА
Индикация состояния каналов		нет

Продолжение таблицы

<b>Сигналы «Управление шаговым двигателем»</b>		
Ток сигнала управления «Шаг»		≤ 60 мА
Ток сигнала управления «Направление»		≤ 60 мА
Ток сигнала управления «Разрешение»		≤ 60 мА
Максимальная частота сигнала «Шаг»		20 кГц
Уровни напряжения сигналов управления при напряжении выходных ключей Уном = 5 В / Уном = 24 В	лог.«1»	4,15 ... 5,15) В / (18 ... 30) В
	лог.«0»	(0 ...0,4) В / (0 ...1,2) В
<b>Аналогового канала вывода</b>		
Сопротивление нагрузки	ток	не более 0,25 кОм
	напряжение	не менее 1 кОм
Программная настройка канала		есть
Разрядность преобразования		16 бит
Минимальное время преобразования канала		10 мс
Предел допускаемой приведенной погреш. при н.у.		0,1 %
Диагностика		блока
Индикация состояния каналов		нет
<b>Диапазоны измерения термосопротивлений и термопар</b>		
<b>Термопреобразователь сопротивления, °С:</b>		
ТСМ 50М, ТСМ 100М ( $\alpha = 0,00426 \text{ } ^\circ\text{C}^{-1}$ )		минус 50 ... 200
ТСМ 50М, ТСМ 100М ( $\alpha = 0,00428 \text{ } ^\circ\text{C}^{-1}$ )		минус 180 ... 200
ТСП 50П, ТСП 100П ( $\alpha = 0,00391 \text{ } ^\circ\text{C}^{-1}$ )		минус 200 ... 750
ТСП Pt50, ТСП Pt100 ( $\alpha = 0,00385 \text{ } ^\circ\text{C}^{-1}$ )		минус 200 ... 750
ТСН 50Н, ТСН 100Н ( $\alpha = 0,00617 \text{ } ^\circ\text{C}^{-1}$ )		минус 60 ... 180
<b>Преобразователь термоэлектрический, °С:</b>		
ТПП (R)		минус 50 ... 1750
ТПП (S)		минус 50 ... 1750
ТЖК (J)		минус 200 ... 1200
ТМК (T)		минус 200 ... 400
ТХКн (E)		минус 200 ... 1000
ТХА (K)		минус 200 ... 1350
ТНН (N)		минус 200 ... 1300
ТВР (A-1)		0 ... 2500
ТВР (A-2)		0 ... 1800
ТВР (A-3)		0 ... 1800
ТХК (L)		минус 200 ... 800
ТМК (M)		минус 200 ... 100
ТПР (B)		250 ... 1820

Примечание:

1 Если не указан тип блока – характеристика одинаковая для базового блока и блока расширения. В коде блока МК12Х «Х» соответствует: «0» -для базового блока; «1» -для блока расширения.

2 Погрешность исчисляется по отношению к полной шкале измерения по входному сигналу или к полному диапазону выходного сигнала.

## Специальные блоки

В состав ПЛК МК120 входят **специальные блоки**, которые были разработаны «МикроДАТ» и успешно используются в г. Санкт - Петербурга для управления оборудованием вагона метрополитена:

- базовые блоки - **МК120.32-30.3Т, МК120.32-31.3Т, МК120.32-32.1Т, МК120.64-33.1Т, МК120.64-34.2Т и МК120.64Р-35.2Т;**
- блоки согласования - **МК127.32-01Т, МК127.32-02Т;**
- блоки фильтров - **МК127.32-03Т, МК127.32-04Т;**
- блок расширения каналов связи RS-485 – **МК128.32.01Т.**

По устойчивости к воздействию температуры окружающего воздуха специальные базовые блоки из состава **ПЛК МК120** выпускаются в одном исполнении - **ПЛК МК120Т** для эксплуатации с нерегулируемыми климатическими условиями: (минус 40 ... плюс 55) °С.

Специальные базовые блоки не имеют четырех исполнений с коммуникационными каналами связи. Специальный базовый блок имеет одно исполнение из приведенных возможных исполнений:

- МК120.ХХ-ХХ.1Т – один RS485;
- МК120.ХХ-ХХ.2Т – два RS485;
- МК120.ХХ-ХХ.3Т – два RS485 и один Ethernet.

Блок **МК120.64Р-35.2Т** используется при построении системы управления с «горячим» резервированием и предназначен для управления процессом разгона–торможения тяговых двигателей вагона метрополитена. Устанавливается в каждом вагоне.

**Блоки согласования и блоки фильтров МК127.32** – предназначены для преобразования и фильтрации входных сигналов соответственно.

Блоки **МК127.32.-01Т** и **МК127.32.-02Т** разработаны для функционирования со специальными базовыми блоками: МК120.32.30.3Т или МК120.32-31.3Т.

Блок **МК128.32.01Т** предназначен для расширения каналов связи RS-485 в системе «горячего» резервирования и функционирует совместно с базовым блоком МК120.64Р-35.2Т. Устанавливается в головных вагонах состава.

### Общая техническая характеристика специальных базовых блоков ПЛК МК120

Характеристика		Значение					
		МК120.32-30.3Т	МК120.32-31.3Т	МК120.32-32.1Т	МК120.64-33.1Т	МК120.64-34.2Т	МК120.64Р-35.2Т
Тип процессора		STR710FZ2T6		STM32F427ZIT6		MCIMX357CVM5B	
Электропитание, В -		20,4 ... 30					
Степень защиты		IP 20					
Относительная влажность, %		10 ... 95 (без конденсации влаги)					
Программирование (система / язык)		МК748 v3 / LD и/или ST					
Объем, Кбайт	рабочей памяти (РП)	кода РП		512			
		текста РП		384			
	таблицы данных (ТД)		640 (энергонезависимое ОЗУ)				
Время выполнения 1К логических инструкций, мс		1,9		0,26		0,085	
Время выполнения 1К инструкций обработки данных, мс	целые	5		0,4		0,274	
	дробные (вещ.)	12		0,85...1,6		0,644	
Среднее время выполнения 1000 инструкций (70% логических и 30% пословных), мс		2,38		0,302		0,142	
Ток потребления, мА		215		160		280	
						420	

Продолжение таблицы

Характеристика	Значение					
	МК120.32-30.3Т	МК120.32-31.3Т	МК120.32-32.1Т	МК120.64-33.1Т	МК120.64-34.2Т	МК120.64Р-35.2Т
Часы реального времени	имеются					
Средний срок службы, не более, лет	10					
Гарантийный срок эксплуатации, месяцев	36					

Техническая характеристика специальных блоков из состава ПЛК МК120, приведена ниже.

**Контроллеры программируемые базовой модели МК120  
(бортовое специальное исполнение)**

Характеристика сигнала / Код		МК120.32-30-3Т	МК120.32-31-3Т	МК120.32-32-1Т	МК120.64-33-1Т	МК120.64-34.2Т	МК120.64Р-35.2Т
<b>Количество дискретных каналов ввода</b>							
= 24 В, 12 мА		8	24	8	13	36	46
= 75 В, 10 мА		-	-	-	3	-	-
<b>Количество дискретных каналов вывода</b>							
<b>Релейные:</b> =24 В, 2 А ; ~ 110 В; 2 А		4	4	4	8	-	-
<b>Транзисторные:</b>	= 80 В, 0,5 А	-	-	4	4	-	-
	= 24 В, 0,3 А	-	-	-	-	24	26
<b>Количество аналоговых каналов ввода</b>							
<b>Ток:</b>	(0 ... 20) мА	-	-	4	4	3	-
	(минус 20 ... 20) мА	-	-	-	-	1	-
	(минус 140 ... 140) мА	-	-	-	2	2	-
<b>Количество каналов «Управление ШД»</b>							
Сигнал «Шаг»: = 5 В; 60 мА; 10 кГц		-	-	-	1	1	-
Сигнал «Направление»: = 5 В, 60 мА		-	-	-	1	1	-
Сигнал «Разрешение»: = 5 В, 60 мА		-	-	-	1	-	-

**Каналы связи базовых блоков модели МК120  
(бортовое специальное исполнение)**

Назначение канала, интерфейс	Характеристика канала / Код	МК120.32-30-3Т	МК120.32-31-3Т	МК120.32-32-1Т	МК120.64-33-1Т	МК120.64-34.2Т	МК120.64Р-35.2Т
Сервисный, <b>USB</b>	ver2.0 (Full Speed)	1	1	1	1	1	1
Сервисный / Коммуникационный, <b>Ethernet</b>	протокол – специализированный, Modbus TCP, скорость обмена - 10/100 Мбит/с	1	1	-	-	-	-
Коммуникационный, <b>RS485</b>	протокол - Modbus RTU; скорость обмена - 9,6...115,2 кбит/с	2	2	1	1	2	1

Продолжение таблицы

Назначение канала, интерфейс	Характеристика канала / Код	МК120.32-30-3Т	МК120.32-31-3Т	МК120.32-32-1Т	МК120.64-33-1Т	МК120.64-34.2Т	МК120.64Р-35.2Т
Межпроцессорная связь по каналу «RS485 2к»	протокол - специализированный, скорость обмена -1 Мбит/сек	-	-	-	-	-	1
Межпроцессорная связь по дуплексному каналу оптоволоконной связи «Rx» / «Tx» (канал «FIBER»)	оптоволокно, протокол - специализированный, скорость обмена - 48 Мбит/сек	-	-	-	-	-	1
Расширение каналов «RS485» («Расширение. ВЫХОД»)	протокол - специализированный	-	-	-	-	-	1

### Характеристика аналоговых каналов ввода базовых блоков МК120 (бортовое специальное исполнение)

Характеристика		Значение
Программная настройка канала		нет
Разрешение		14 бит
Минимальное время преобразования	канала	≤ 5 мс (МК120.64-34.2Т)
	блока	МК120.32-32.1Т - 10 мс; МК120.64-33.1Т - 15 мс
Основная приведенная погрешность (от +15 до +35 °С)*		± 0,1 %
Входное сопротивление, не более		0,25 кОм
Диагностика		канала; блока
Индикация состояния каналов		зеленые светодиоды, кроме каналов вывода МК120.64-34.2Т и МК120.64Р-35.2Т - желтые

Примечание: Погрешность исчисляется по отношению к полной шкале измерения.

### Блоки согласования (специальное исполнение)

Характеристика сигнала	Код	
	МК127.32-01Т	МК127.32-02Т
Количество дискретных каналов ввода: = 75 В, 10 мА	24	12
Количество дискретных каналов вывода: транзисторные: = 24 В, 20 мА	24	12

### Блоки фильтров (специальное исполнение)

Код	Количество преобразованных сигналов		Сопротивление, Ом			Выходное питание датчиков, В
	ввода	вывода	входное	между входом и выходом	нагрузки номин.	
МК127.32-03Т	5 каналов: (60...97,5) В	5 каналов: (19,2 ... 31,2) В	-	560 ± 5%	-	± 15; =24
	2 канала: (60...97,5) В	2 каналов: (19,2 ... 31,2) В	-	820 ± 5%	-	
	(0...50) В	(0...20) мА	20 000	-	156	
	(0...67,7) мА	(0...20) мА	0...83	-	156	
	(0...100,8) мА	(0...20) мА	0...43	-	156	
	(0...46,7) мА	(0...20) мА	0...142	-	156	
МК127.32-04Т	2 канала: ± 140 мА	± 140 мА	-	-	7,5	± 15; =24
	1 канал: (60...97,5) В	1 канал: (19,2 ... 31,2) В	-	560 ± 5%	-	
	2 канала: (60...97,5) В	2 канала: (19,2 ... 31,2) В	-	820 ± 5%	-	
	(0...50) В	(0...20) мА	20 000	-	156	
	(0...191,2) мА	(0...20) мА	0...19,2	-	156	

Примечание: Предел допускаемой приведенной погрешности выходных аналоговых сигналов: ± 1,0%.



## Блок расширения каналов связи RS-485 МК128.32-01Т

Характеристика	Значение
<b>Общая</b>	
Тип процессора	STM32F427ZIT6
Напряжение питания	(20,4 ... 30) В
Ток потребления	115 мА
Степень защиты	IP20
<b>Каналов связи</b>	
<b>Коммуникационный канал (RS485 1К...RS485 4К)</b>	интерфейс-RS485; протокол Modbus RTU; скорость обмена - 9,6...115,2 бит/с
<b>Ввода-вывода:</b> «РАСШИРЕНИЕ.ВХОД» (для подключения МК120.64Р-35.2Т)	параллельный интерфейс

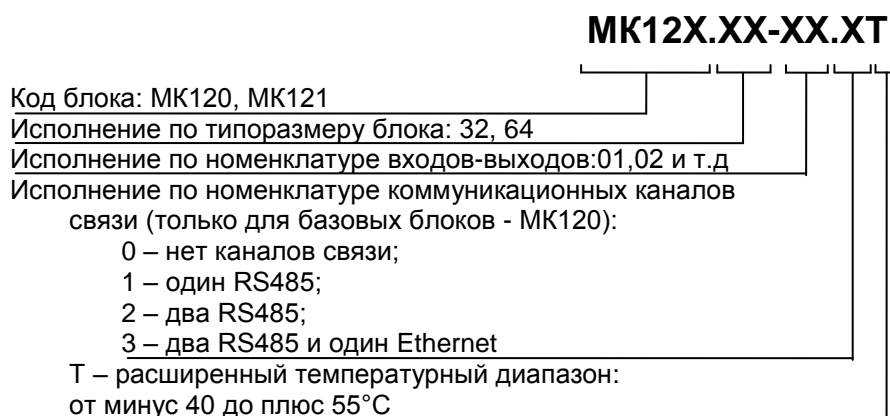
При заказе конкретной конфигурации устройств управления на базе **ПЛК МК120** Вам достаточно составить спецификацию, в которую необходимо включить функциональные блоки.

Комплект поставки производится в соответствии с картой заказа, определяется конструкторской документацией и номенклатурой блоков **ПЛК МК120**.

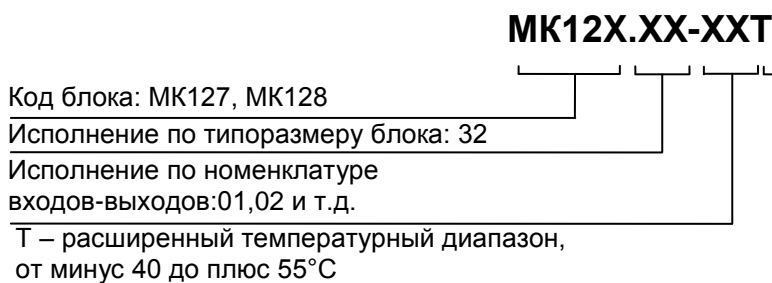
Ниже приведена структура кодов блоков **ПЛК МК120**, с которой необходимо ознакомиться при оформлении заказа.

### Структура кода блоков ПЛК МК120

Структура кода **базового блока и блока расширения** при заказе и в технической документации приведена ниже:



Структура кода **блоков согласования, фильтров и блока расширения** каналов RS-485 при заказе и в технической документации:



Все блоки **ПЛК МК120** проходят технологическую проверку на стендах завода-изготовителя, что позволяет поставлять надежные и готовые к эксплуатации блоки, не требующие дополнительных затрат по проверке и настройке.

Ниже приведена номенклатура блоков **ПЛК МК120**.

**Номенклатура блоков ПЛК МК120**

<i>Код</i>	<i>Код (Т)</i>	<i>Ток потребления, мА</i>
<b>Контроллер программируемый МК120.32</b>		
МК120.32-01.0	МК120.32-01.0Т	185
МК120.32-01.1	МК120.32-01.1Т	185
МК120.32-01.2	МК120.32-01.2Т	200
МК120.32-01.3	МК120.32-01.3Т	285
МК120.32-02.0	МК120.32-02.0Т	185
МК120.32-02.1	МК120.32-02.1Т	200
МК120.32-02.2	МК120.32-02.2Т	215
МК120.32-02.3	МК120.32-02.3Т	285
МК120.32-04.0	МК120.32-04.0Т	200
МК120.32-04.1	МК120.32-04.1Т	220
МК120.32-04.2	МК120.32-04.2Т	240
МК120.32-04.3	МК120.32-04.3Т	280
МК120.32-06.0	МК120.32-06.0Т	210
МК120.32-06.1	МК120.32-06.1Т	220
МК120.32-06.2	МК120.32-06.2Т	230
МК120.32-06.3	МК120.32-06.3Т	290
МК120.32-12.0	МК120.32-12.0Т	250
МК120.32-12.1	МК120.32-12.1Т	275
МК120.32-12.2	МК120.32-12.2Т	300
МК120.32-12.3	МК120.32-12.3Т	350
МК120.32-14.0	МК120.32-14.0Т	210
МК120.32-14.1	МК120.32-14.1Т	220
МК120.32-14.2	МК120.32-14.2Т	230
МК120.32-14.3	МК120.32-14.3Т	290
МК120.32-15.0	МК120.32-15.0Т	210
МК120.32-15.1	МК120.32-15.1Т	220
МК120.32-15.2	МК120.32-15.2Т	230
МК120.32-15.3	МК120.32-15.3Т	290
МК120.32-16.1	МК120.32-16.1Т	650*
МК120.32-16.2	МК120.32-16.2Т	700*
МК120.32-16.3	МК120.32-16.3Т	860*
МК120.32-19.0	МК120.32-19.0Т	280
МК120.32-19.1	МК120.32-19.1Т	300
МК120.32-19.2	МК120.32-19.2Т	330
МК120.32-19.3	МК120.32-19.3Т	390
МК120.32-20.0	МК120.32-20.0Т	210
МК120.32-20.1	МК120.32-20.1Т	210
МК120.32-20.2	МК120.32-20.2Т	210
МК120.32-20.3	МК120.32-20.3Т	270
МК120.32-21.0	МК120.32-21.0Т	210
МК120.32-21.1	МК120.32-21.1Т	210
МК120.32-21.2	МК120.32-21.2Т	210
МК120.32-21.3	МК120.32-21.3Т	270
МК120.32-22.0	МК120.32-22.0Т	210
МК120.32-22.1	МК120.32-22.1Т	210
МК120.32-22.2	МК120.32-22.2Т	210
МК120.32-22.3	МК120.32-22.3Т	270
МК120.32-23.0	МК120.32-23.0Т	210
МК120.32-23.1	МК120.32-23.1Т	210
МК120.32-23.2	МК120.32-23.2Т	210
МК120.32-23.3	МК120.32-23.3Т	270

Продолжение таблицы

<i>Код</i>	<i>Код (Т)</i>	<i>Ток потребления, мА</i>
<b>Контроллер программируемый МК120.32</b>		
МК120.32-24.0	МК120.32-24.0Т	185
МК120.32-24.1	МК120.32-24.1Т	200
МК120.32-24.2	МК120.32-24.2Т	215
МК120.32-24.3	МК120.32-24.3Т	285
-	МК120.32-30.3Т	215
-	МК120.32-31.3Т	215
-	МК120.32-32.1Т	160
<b>Контроллер программируемый МК120.64</b>		
МК120.64-01.0	МК120.64-01.0Т	355
МК120.64-01.1	МК120.64-01.1Т	355
МК120.64-01.2	МК120.64-01.2Т	355
МК120.64-01.3	МК120.64-01.3Т	455
МК120.64-02.0	МК120.64-02.0Т	355
МК120.64-02.1	МК120.64-02.1Т	355
МК120.64-02.2	МК120.64-02.2Т	360
МК120.64-02.3	МК120.64-02.3Т	455
МК120.64-03.0**	МК120.64-03.0Т**	**
МК120.64-03.1**	МК120.64-03.1Т**	**
МК120.64-03.2**	МК120.64-03.2Т**	**
МК120.64-03.3**	МК120.64-03.3Т**	**
МК120.64-04.0**	МК120.64-04.0Т**	**
МК120.64-04.1**	МК120.64-04.1Т**	**
МК120.64-04.2**	МК120.64-04.2Т**	**
МК120.64-04.3**	МК120.64-04.3Т**	**
МК120.64-05.0**	МК120.64-05.0Т**	**
МК120.64-05.1**	МК120.64-05.1Т**	**
МК120.64-05.2**	МК120.64-05.2Т**	**
МК120.64-05.3**	МК120.64-05.3Т**	**
-	МК120.64-33.1Т	280
-	МК120.64-34.2Т	280
-	МК120.64Р-35.2Т	420
<b>Блок расширения ввода-вывода МК121.32</b>		
МК121.32-01	МК121.32-01Т	160
МК121.32-02	МК121.32-02Т	180
МК121.32-04	МК121.32-04Т	200
МК121.32-06	МК121.32-06Т	210
МК121.32-12	МК121.32-12Т	250
МК121.32-14	МК121.32-14Т	210
МК121.32-15	МК121.32-15Т	210
МК121.32-19	МК121.32-19Т	280
МК121.32-20	МК121.32-20Т	270
МК121.32-21	МК121.32-21Т	210
МК121.32-22	МК121.32-22Т	210
МК121.32-23	МК121.32-23Т	210
МК121.32-24	МК121.32-24Т	180
<b>Блок расширения ввода-вывода МК121.64</b>		
МК121.64-01	МК121.64-01Т	345
МК121.64-02	МК121.64-02Т	345
МК121.64-03**	МК121.64-03Т**	**
МК121.64-04**	МК121.64-04Т**	**
МК121.64-05**	МК121.64-05Т**	**

Продолжение таблицы

<i>Код</i>	<i>Код (Т)</i>	<i>Ток потребления, мА</i>
<b>Блок согласования МК127.32</b>		
-	МК127.32-01Т	-
-	МК127.32-02Т	-
<b>Блок фильтров МК127.32</b>		
-	МК127.32-03Т	450
-	МК127.32-04Т	280
<b>Блок расширения каналов RS-485</b>		
-	МК128.32-01Т	115

\* - номинальное напряжение питания 12 В;

\*\*.- уточняется в процессе разработки.

## Структурное построение

Если поставленные перед Вами задачи требуют большого объема вычислительных операций, обработки массивов данных с высокой скоростью и производительностью, числа входов - выходов до 256, взаимодействия между различными устройствами, и при этом хотите иметь компактную, малогабаритную структуру, Вы выбираете программируемый контроллер МК120 и на его базе строите систему управления (в дальнейшем - СУ).

**ПЛК МК120** это:

- компактная блочная конструкция с переменным составом функциональных блоков, которые монтируются на DIN - рельс EN 50 022 или крепятся винтами на монтажную плоскость;
- один базовый блок;
- базовый блок с подключенными блоками расширения ввода-вывода, при этом, суммарное количество каналов ввода - вывода всех блоков ветки СУ не должно превышать 256. Максимальное количество блоков расширения ввода-вывода в одной ветке СУ приведено в таблице.

### Максимальное количество блоков расширения в одной ветке СУ

<i>Базовый блок</i>	<i>Количество блоков расширения</i>		<i>Количество каналов ввода-вывода</i>
	<i>МК121.32</i>	<i>МК121.64</i>	
МК120.32	7	-	256
МК120.32	1	3	
МК120.64	6	-	
МК120.64	-	3	

- широкие коммуникационные возможности (наличие портов RS485 и Ethernet), позволяющие создавать разветвленные локальные системы;
- возможность программной настройки аналоговых каналов в блоках;
- возможность программирования через сервисные порты от ПЭВМ;
- наличие системы программирования МК748, адаптированной под блоки МК120;
- повышенное быстродействие;
- большой объем памяти;
- возможность построения СУ с «горячим» резервированием (МК120.64Р-35.2Т);
- наличие календаря и часов реального времени;
- открытость программного обеспечения;
- короткие сроки поставок;
- сервисное гарантийное и послегарантийное обслуживание;
- низкая стоимость при высоких технических показателях.

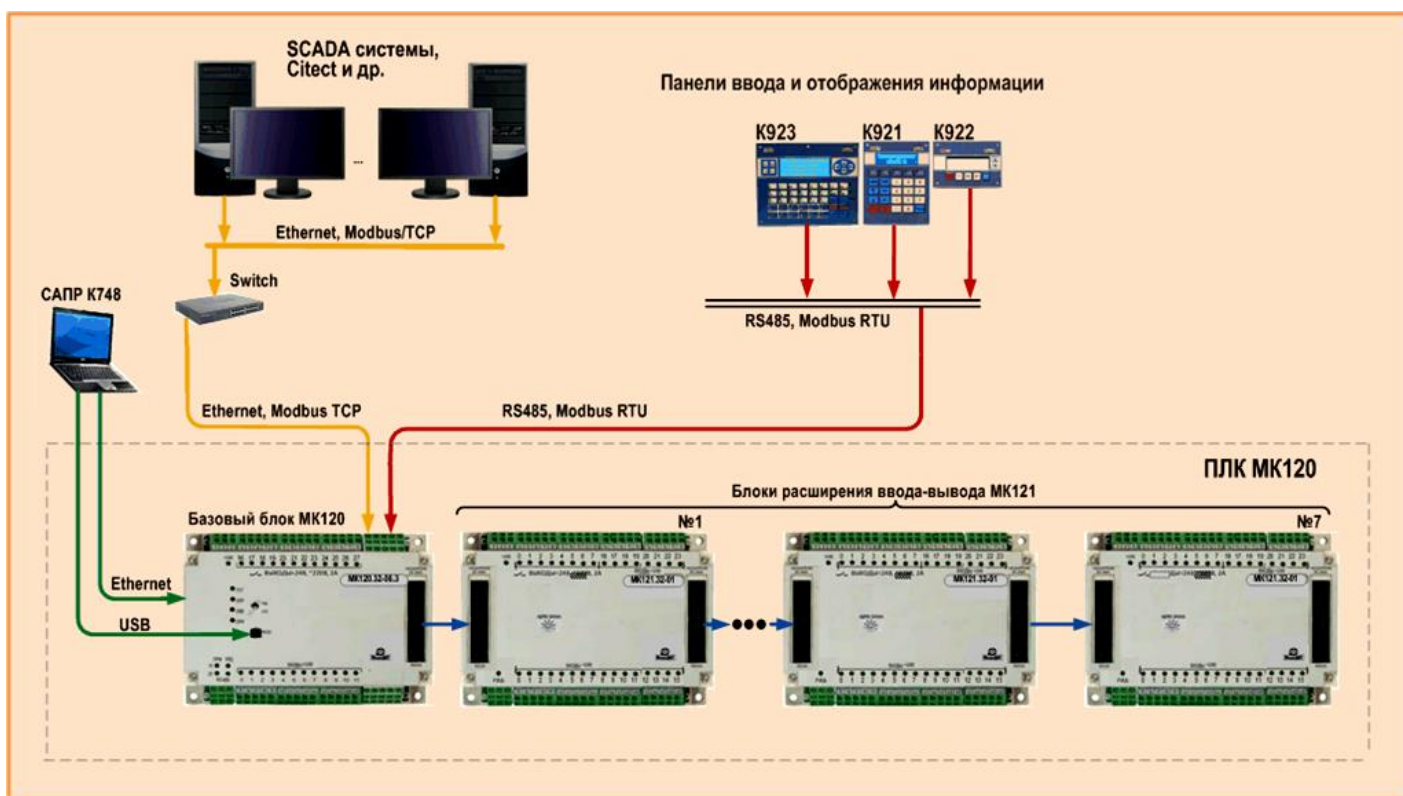
При выборе структурной схемы СУ необходимо обратить внимание на следующее:

- при выборе блока из состава **ПЛК МК120**:
  - тип;
  - количество входных – выходных сигналов;
  - возможности блока;
- наличие базового блока. Построение СУ без базового блока - невозможно;
- если количество сигналов превышает количество каналов базового блока, то дополнительно выбирается блок (-и) расширения ввода-вывода;
- подключение периферийного оборудования. В качестве периферийного оборудования, подключаемого к **ПЛК МК120**, Вы можете использовать устройства, имеющие каналы связи «RS485», поддерживающие протокол обмена Modbus RTU и/или устройства, имеющие каналы связи «Ethernet», поддерживающие протокол обмена Modbus TCP. Периферийное оборудование Вы можете подключить при помощи коммуникационных каналов базового блока;
- надежное соединение между различными устройствами управления технологическими процессами обеспечат правильно выбранные Вами каналы связи.

Учитывая положения, приведенные выше, определяете структуру разрабатываемой Вами системы управления.

Примеры структурных схем подключения будут подробно рассмотрены в «КП МК120. Руководство по проектированию устройств управления».

Ниже приведен пример структурной схемы подключения **ПЛК МК120** с максимально возможным количеством каналов ввода-вывода.



Структурная схема подключения ПЛК МК120

## Конструкция

Конструктивно **ПЛК МК120** выполнен в виде законченного моноблока с возможностью монтажа как на DIN - рельс EN 50 022, так и винтами на монтажную панель (открытые монтажные поверхности, на щитах и пр.). Блок фиксируется пружинной защелкой.

Блоки **ПЛК МК120** имеют естественное охлаждение. По защищенности от проникновения внутрь твердых тел и воды **ПЛК МК120** соответствует исполнению IP 20 по ГОСТ 14254-2015.

Блочная структура **ПЛК МК120** обеспечивает возможность последующего наращивания и модернизацию системы управления путем включения в состав дополнительных блоков. Наличие большого перечня функциональных блоков позволяет выбрать оптимальную по показателю «производительность / стоимость» конфигурацию СУ.

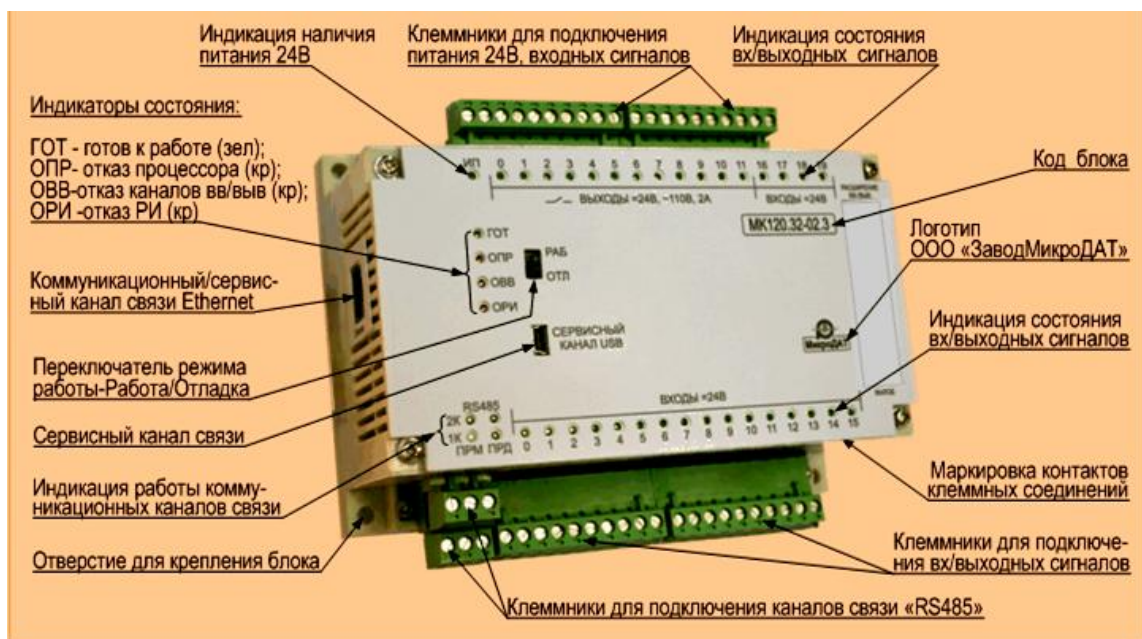
Блоки **ПЛК МК120** имеют исполнение по типоразмеру блока: на 32 или на 64 канала ввода - вывода. Габаритные и установочные размеры блоков **ПЛК МК120** соответствуют значениям, указанным ниже.

Код блока		Габаритные размеры, не более, мм			Масса, кг
МК12Х	МК12ХТ	длина	ширина	высота	
МК120.32-XX.X	МК120.32-XX.XТ	155,5	132,1	66,3	0,5
МК121.32-XX	МК121.32-XXТ	155,5	132,1	65	0,5
МК120.64-XX.X	МК120.64-XX.XТ	250,5	132,1	67,1	0,8
МК121.64-XX	МК121.64-XXТ	250,5	132,1	65,5	0,8
-	МК127.32-XXТ	155,5	113,03	65	0,5

Подключение внешних абонентов производится посредством клеммников или соединителей PHOENIX CONTACT двумя способами:

- **неразъемное:** «под зажим» (пружинные клеммники типа ZFKDS, ZFKKDS; сдвоенные пружинные клеммники типа PTDA) или «под винт» (клеммный блок с винтовыми зажимами типа MKDSN);
- **разъемное** - «под винт» (штекерный соединитель с винтовыми зажимами типа MSTB) или «под зажим» (штекер с пружинными защелками типа FKC).

Соединение блоков по параллельному интерфейсу (базовый блок с блоком расширения, блок расширения с блоком расширения) осуществляется посредством вилки (SEK-18 09 18 526 6324), которая находится на блоке и розетки (SEK-18 09 18 6813) в кабеле. Кабель входит в комплект поставки блока расширения. Внешний вид базового блока МК120 приведен ниже.



Внешний вид базового блока МК120.32-02.3

На лицевой поверхности базовых блоков МК120 имеется переключатель «РАБ/ОТЛ», обеспечивающий работу базового блока в одном из режимов: «РАБОТА» или «ОТЛАДКА». Блок МК120.64Р-35.2Т не имеет переключателя «РАБ/ОТЛ». При подключенном сервисном кабеле блок находится в режиме «ОТЛАДКА», при отключенном - в режиме «РАБОТА».

На лицевой поверхности блока МК120.64Р-35.2Т имеются переключатели:

- для организации работы при «горячем» резервировании: «ВЫБОР», «ЗАГР», «ПОДКЛ» и «ОТКЛ»;
- «А»/«В», определяющий назначение блока после подачи питания ведущим или резервным.

На поверхности крепления базовых блоков, имеющих канал (-ы) «RS485» (модификации МК120.ХХ-ХХ.2 и МК120.ХХ-ХХ.3), находится один 2х-позиционный переключатель на два положения, предназначенный для согласования магистральной линии связи каналов. Блоки специального назначения не имеют таких переключателей. Согласование линии осуществляется согласующими резисторами.

Одна из модификаций базового блока (модификация - МК120.ХХ-ХХ.3) имеет коммуникационный / сервисный канал «Ethernet», который расположен на боковой поверхности блока.

На лицевой поверхности блоков расширения имеется переключатель «АДРЕС БЛОКА», предназначенный для установки пользователем адреса блока. По этому адресу базовый блок обращается к блоку расширения в процессе функционирования.

На поверхности крепления некоторых блоков, имеющих аналоговые каналы (базовый блок, блок расширения), находится 2-хпозиционный переключатель, предназначенный для выбора вида измеряемого сигнала - тока или напряжения.

Блоки **ПЛК МК120** имеют светодиодную индикацию для диагностики: функционирования блока, отображения состояния каналов ввода-вывода и работы каналов связи «RS485».

Более подробная информация о каждом блоке из состава **ПЛК МК120** будет приведена в «КП МК120. Руководство по проектированию устройств управления».

## Критерии выбора блоков ПЛК МК120

**ПЛК МК120** предназначен для создания устройств управления технологическими процессами и различным оборудованием путем компоновки его из отдельных блоков. Блоки выбирают, исходя из задач, которые необходимо реализовать в проекте и имеющейся номенклатуры блоков **ПЛК МК120**.

В состав системы управления, выполненной на базе **ПЛК МК120**, входят:

- обязательно: базовый блок: МК120.32 или МК120.64;
- при необходимости:
  - блок (-и) расширения ввода-вывода с параллельным каналом подключения: МК121.32 и/или МК121.64;
  - блок (-и) согласования (специальное исполнение): МК127.32-01Т или МК127.32-02Т;
  - блок (-и) фильтров (специальное исполнение): МК127.32-03Т или МК127.32-04Т.

Характеристика напряжения питания блоков **ПЛК МК120** приведена ниже.

### Характеристика напряжения питания блоков ПЛК МК120

Номинальное напряжение, В	Род тока	Пределы диапазона, В	
		минимальный	максимальный
24	постоянный	20,4	30
12*	постоянный	10,8	14,4

\*Номинальное напряжение питания 12 В распространяется на блоки: МК120.32-16.1, МК120.32-16.1Т, МК120.32-16.2, МК120.32-16.2Т, МК120.32-16.3, МК120.32-16.3Т

По устойчивости к воздействию температуры окружающего воздуха блоки **ПЛК МК120** могут использоваться в двух диапазонах температур: стандартном (5...55) °С или расширенном (- 40...+55) °С.

По отдельному соглашению возможно изготовление блоков с дополнительным защитным покрытием от пыли и влаги.

Блоки, из состава ПЛК МК120, пригодны для эксплуатации при уровне относительной влажности от 10 до 95% без конденсации влаги.

Максимальное количество каналов ввода-вывода не должно превышать 256 в одной ветке СУ.

Среди разнообразных блоков, входящих в состав ПЛК МК120, легко выбрать блок, удовлетворяющий требованиям конкретного применения.

## Базовый блок

В составе ПЛК МК120 имеется большой выбор базовых блоков МК120, отличающихся по номенклатуре входов – выходов.

Базовые блоки МК120 являются основой при построении систем управления любой сложности. При выборе базового блока пользователь должен **обратить внимание** на то, что базовый блок имеет:

- **два типоразмера** по количеству входных - выходных сигналов: 32 и 64. Не забудьте про 20% запас на дополнение и расширение функций разрабатываемой системы. Если количество сигналов в выбранном базовом блоке окажется недостаточным, можно за счет входов – выходов блока (или блоков) расширения увеличить общее количество сигналов;
- **параллельный канал**, при помощи которого к базовому блоку можно подключить несколько блоков расширения ввода – вывода. При этом, суммарное количество каналов ввода - вывода в одной ветки СУ не должно превышать 256. Блоки специального назначения не имеют параллельного канала связи;
- **два исполнения** по устойчивости к воздействию температуры: рабочий диапазон (5...55) °С или расширенный (- 40...+55) °С. Блоки специального назначения функционируют в расширенном диапазоне температур;
- **четыре модификации** по каждому типу блока, которые различаются количеством каналов связи «RS485» и «Ethernet»:

### Модификации базовых блоков МК120

Исполнение	Наличие каналов связи			
	«RS485 1к»	«RS485 2к»	«Ethernet»	«РАСШИРЕНИЕ ВВ.ВЫВ.ВЫХОД»
МК120.32-XX.0 (Т)	-	-	-	+
МК120.32-XX.1 (Т)	+	-	-	+
МК120.32-XX.2 (Т)	+	+	-	+
МК120.32-XX.3 (Т)	+	+	+	+

#### Исключения:

- блоки МК120.32-16.1 (Т); МК120.32-16.2 (Т); МК120.32-16.3 (Т) не имеют «0» исполнения;
- блоки бортового специального назначения имеют по одному исполнению – МК120.32-30.3Т, МК120.32-31.3Т, МК120.32-32.1Т, МК120.64-33.1Т, МК120.64-34.2Т и МК120.64Р-35.2Т;
- **сервисные каналы связи:** «USB» и/или «Ethernet»;
- **коммуникационные каналы связи** («RS485» и «Ethernet»), позволяющие создавать разветвленные локальные системы;

### Характеристика коммуникационного канала связи «RS485» базового блока МК120

Параметр	Значение
Интерфейс	RS485 (EIA/TIA-485) ISO 8482
Протокол обмена	ModBus RTU IEC 60870-5-104
Скорость обмена, бит/с	9600; 19200; 38400; 57600; 115200
Длина линии, не более, м	1200
Организация обмена	ведущий / ведомый
Количество соединений на канал	32 устройства
Тип кабеля	витая пара в экране





- для согласования магистральных линий связи каналов «RS485». Блоки специального исполнения не имеют этого переключателя;
- для выбора вида измеряемого сигнала (для некоторых модификаций базовых блоков с аналоговыми входами);
- для записи рабочей программы из ведущего в резервный контроллер МК120.64P-35.2T («ЗАГР») и исключения резервирования по инициативе оператора («ВЫБОР», «ПОДКЛ» и «ОТКЛ»);
- **возможность конфигурирования** блока в системе программирования МК748, адаптированной под МК120;
- **программируется** от ПЭВМ или ноутбука, с установленной системой программирования МК748, при помощи сервисных каналов «USB» или «Ethernet».

Состав и характеристика входных - выходных сигналов базового блока приведены в разделе «Технические характеристики» данного руководства. Более подробная информация - в «КП М120. Руководство по проектированию устройств управления».

## Блок расширения ввода-вывода

Для расширения функциональных и информационных возможностей ПЛК МК120 Вы можете выбрать из состава ПЛК МК120 блок (-и) расширения ввода - вывода с параллельным каналом подключения. В составе ПЛК МК120 имеется большой выбор блоков расширения, отличающиеся по номенклатуре каналов ввода и вывода.

При выборе блока расширения пользователь должен **обратить внимание** на то, что блок расширения имеет:

- **два типоразмера** по количеству входных - выходных сигналов: 32 и 64. Не забудьте про 20% запас на дополнение и расширение функций Вашей системы;
- **самостоятельно не применяется** – только совместно с базовым блоком;
- **параллельный канал** с двумя портами расширения ввода – вывода, при помощи которых можно подключиться к базовому блоку или к предыдущему блоку расширения (канал «РАСШИРЕНИЕ ВВ.ВЫВ.ВХОД») и можно подключить другой блок расширения (канал «РАСШИРЕНИЕ ВВ.ВЫВ.ВЫХОД»);
- **два исполнения** по устойчивости к воздействию температуры: рабочий диапазон (5...55) °С или расширенный (- 40...+55) °С;
- **каналы**, приведенные ниже:

Каналы блока расширения МК120

Входные каналы		Выходные каналы		Каналы связи			
дискретные	аналоговые	дискретные	аналоговые	Расширение. Вв.Выв. Вход	Расширение. Вв.Выв. Выход		
						• универсальный канал:	• ток / напряжение
						• ток; • напряжение (мВ); • термopара; • термосопротивление	• ток / напряжение
	• ток; • напряжение (В); • ток / напряжение						

Характеристика параллельного канала связи с двумя портами расширения приведена ниже.

Характеристика параллельного канала связи с двумя портами «РАСШИРЕНИЕ ВВ.ВЫВ. ВХОД» и «РАСШИРЕНИЕ ВВ.ВЫВ. ВЫХОД»

Параметр	Значение
Протокол обмена	специализированный
Длина линии, не более, м	0,04

- **индикацию:**
  - наличия питающего напряжения;
  - состояния дискретных каналов ввода-вывода;
  - состояния работоспособности блока;
- **переключатели:**
  - для установления адреса блока пользователем («**АДРЕС БЛОКА**»), по которому базовый блок обращается к блоку расширения в процессе функционирования;
  - для выбора вида измеряемого сигнала (для некоторых исполнений блоков с аналоговыми входами);
- **кабель**, который входит в комплект поставки блока расширения, необходимый для подключения блока расширения к базовому блоку или к предыдущему блоку расширения;
- **возможность конфигурирования** в системе программирования МК748, адаптированной под МК120.

Состав и характеристика входных - выходных сигналов блока расширения приведены в разделе «Технические характеристики» данного руководства. Более подробная информация - в «КП М120. Руководство по проектированию устройств управления».

## Блок согласования

В составе **ПЛК МК120** имеется два исполнения блока согласования **МК127.32-01Т** и **МК127.32-02Т** (специальное исполнение), отличающиеся количеством входных - выходных сигналов. При необходимости, блоки согласования подключают ко входам базовых блоков МК120.32-30.3Т и МК120.32-31.3Т.

Блоки согласования предназначены:

- для преобразования входных сигналов с номинальным напряжением постоянного тока 75 В в выходные сигналы с номинальным напряжением постоянного тока 24 В;
- для коммутации двух цепей посредством подачи управляющего сигнала с номинальным напряжением 75 В постоянного тока (например, коммутация цепей RS485);
- для фильтрации входного напряжения постоянного тока с номинальным напряжением 24 В (имеет контакты выхода отфильтрованного напряжения).

Более подробная информация - в «КП М120. Руководство по проектированию устройств управления».

## Блок фильтров

В составе **ПЛК МК120** имеется два исполнения блока фильтров **МК127.32-03Т** и **МК127.32-04Т** (специальное исполнение), отличающееся количеством входных – выходных сигналов.

Блоки фильтров Вы можете использовать в случае необходимости:

- фильтрации питающего напряжения =24 В для базовых блоков;
- фильтрации от помех нестандартных входных аналоговых сигналов и преобразования их в соответствующие сигналы для базовых блоков;
- преобразования входных дискретных сигналов =75 В в сигналы =24 В;
- обеспечения напряжением  $\pm 15$  В внешних датчиков тока;
- обеспечения напряжением =24 В (при необходимости);
- индикации наличия питающего напряжения и индикации команд, поступающих от базового блока.

Состав и характеристика входных - выходных сигналов приведены в разделе «Технические характеристики» данного руководства. Более подробная информация - в «КП М120. Руководство по проектированию устройств управления».

## Блок электропитания

Для питания блоков **ПЛК МК120** требуются нестабилизированные источники электропитания.

В электрических сетях, имеющий малый уровень помех, рекомендуется использовать источники питания фирмы Mean Well.

Рекомендуемые по габаритным размерам и характеристикам блоки электропитания приведены в таблице.

Номенклатура рекомендуемых блоков электропитания

Код	Входные сигналы			Выходные сигналы			Габаритные размеры, мм
	Кол	Вход. напряж., В	Диапазон изменения вход. напряж., В	Кол	Вых. напряжение (нест пост ток), В	Вых. мощн, Вт	
MDR-10-12	1	~110 / ~220	~ (85 ... 264)	1	12	10	22,5 x 90 x 100
MDR-20-12	1	~110 / ~220	~ (85 ... 264)	1	12	20	
MDR-10-24	1	~110 / ~220	~ (85 ... 264)	1	24	10	
MDR-20-24	1	~110 / ~220	~ (85 ... 264)	1	24	20	

## Выбор программного обеспечения МК120

### Система программирования контроллеров

Управление автоматизированной системы строится на выполнении алгоритмов, заложенных разработчиком системы. Управляющие алгоритмы переводятся в машинные коды при помощи системы программирования МК748.

Программное обеспечение **ПЛК МК120** состоит из:

- системного программного обеспечения (СПО);
- прикладного программного обеспечения (ППО);
- инструментального программного обеспечения (ИПО).

Системное программное обеспечение - это встроенное программное обеспечение, которое располагается в памяти базового блока **ПЛК МК120**, в памяти аналоговых модулей ввода и воспроизведения сигналов и модулей связи.

Функции СПО:

- выполнение прикладного программного обеспечения;
- поддержка и обеспечение протоколов связи с внешними сетевыми устройствами;
- обеспечение процесса взаимодействия с сервисным оборудованием и инструментальным программным обеспечением;
- контроль и диагностика функционирования **ПЛК МК120**;
- управления функционированием аналоговых модулей ввода и воспроизведения сигналов.

СПО можно разделить на:

- метрологически зависимую часть программного обеспечения (МЗПО);
- метрологически не зависимую часть программного обеспечения (МнЗПО).

МЗПО предназначено для обеспечения работы аналогово-цифровых или цифро-аналоговых каналов, организации процессов калибровки на заводе-изготовителе, первичной обработки сигналов, фильтрации, линеаризации, масштабирования и выдачи результатов обработки во внутренний интерфейс **ПЛК МК120**.

МЗПО физически содержится во встроенной энергонезависимой памяти блока EEPROM, которая устанавливается на заводе-изготовителе и не подлежит изменению в процессе эксплуатации, т.к. интерфейсы, позволяющие изменить МЗПО, не доступны пользователю.

ППО выполняет функции программного управления объектом и располагается в памяти контроллера.

Инструментальным средством для программирования, конфигурирования, отладки и диагностики системы автоматизации, скомпонованной на базе блоков **ПЛК МК120**, является система программирования контроллеров МК748.

ИПО располагается в сервисном оборудовании (ПЭВМ, ноутбук).

Функции ИПО:

- разработка прикладного программного обеспечения;
- автономная и комплексная отладка прикладного программного обеспечения;
- отображение информации о состоянии контроллера;
- выполнение функции настройки и обслуживания системного программного обеспечения.

Требования к ПЭВМ для установки системы программирования МК748 приведены ниже.

#### **Требования к ПЭВМ для установки системы программирования МК748**

<i>Требование</i>	<i>Значение</i>
Тип	IBM-совместимый Windows-компьютер
Операционная система	Windows 7, Windows 10
Общие характеристики	Согласно рекомендуемым требованиям для соответствующей операционной системы
Специальные требования	- иметь не менее 30 Мбайт свободного дискового пространства перед установкой МК748; - наличие одного из коммуникационных портов: Ethernet, USB

Для однозначного представления информации разработаны языки, которые понятны разработчику и объекту управления.

Программирование **ПЛК МК120** осуществляется на графическом языке релейно-контактных схем LD (Ladder Diagram) или на языке структурированного текста ST (Structured Text). Оба языка относятся к стандарту по ГОСТ Р МЭК 61131-3-2016. При написании рабочей программы допускается одновременное использование обоих языков.

Для установки и запуска системы МК748 на ПЭВМ не требуется лицензия. Можно работать над созданием рабочей программы на любой ПЭВМ, на которой установлена система программирования МК748. Над созданием проекта может работать группа разработчиков, каждый из которых будет разрабатывать свою программную секцию на любом из языков программирования. В дальнейшем, программные секции могут экспортироваться из промежуточных проектов и импортироваться в один рабочий проект.

### **Построение системы управления на базе ПЛК МК120**

В данном разделе приведена последовательность построения системы управления на базе **ПЛК МК120**, даны рекомендации по компоновке составных частей системы.

**Для определения структуры** системы управления **необходимо**:

- составить полный перечень входных - выходных сигналов;
- определить количество блоков **ПЛК МК120**, исходя из возможностей блока;
- обязательно в систему управления должен входить базовый блок. При выборе блока обратите внимание на коммуникационные возможности выбранного блока;
- при необходимости функционального расширения системы, дополнительно можно включить в структуру СУ блоки расширения МК121.32 и/или МК121.64. Суммарное количество каналов ввода-вывода не должно превышать 256 в одной ветви СУ;
- схематично или условно представьте систему управления, удобную для работы оператора, на которой было бы представлено оборудование и все механизмы управления;
- продумайте механизм отображения и возможность управления всем оборудованием:
  - задания режима работы отдельно взятого механизма, системы;
  - выдачи команд;
  - задания уставок по контролируемым параметрам;

- построение графиков, диаграмм и т.п;
- предусмотрите создание надлежащей системы документирования;
- предусмотрите диагностические окна составных частей Вашей системы управления с возможностью отображения возникающих неисправностей.

Комплект поставки **ПЛК МК120** производится в соответствии с картой заказа. Форма карты заказа приведена в приложении А.

Структура кодов блоков из состава **ПЛК МК120 (МК120Т)** для заказа приведена в разделе «Структура кодов блока ПЛК МК120» данного руководства.

Примеры записи блоков контроллеров программируемых модели МК120 (МК120Т) при заказе и в технической документации:

«Контроллер программируемый МК120.32-01.0(Т) МЕЛА.468332.001 ТУ карта заказа № А/Б», где  
А - порядковый номер карты заказа, присвоенный заказчиком;  
Б - порядковый номер карты заказа, присвоенный предприятием-изготовителем.

Пример записи блока согласования МК127Т при заказе и в технической документации:  
«Блок согласования МК127.32-01 Т МЕЛА.468332.001 ТУ карта заказа № А/Б»,

где

А - порядковый номер карты заказа, присвоенный заказчиком;  
Б - порядковый номер карты заказа, присвоенный предприятием-изготовителем.

**Форма карты заказа на ПЛК МК120**

УТВЕРЖДАЮ

\_\_\_\_\_  
Должность руководителя  
организации-заказчика

\_\_\_\_\_

подпись                      Ф.И.О.

"\_\_" \_\_\_\_\_ г.

УТВЕРЖДАЮ

\_\_\_\_\_  
Должность руководителя  
организации-проектировщика

\_\_\_\_\_

подпись                      Ф.И.О.

"\_\_" \_\_\_\_\_ г.

**КАРТА ЗАКАЗА N \_\_\_\_\_ / \_\_\_\_\_**

заполняет                      заполняет  
заказчик                      изготовитель

**на поставку программируемого логического контроллера МК120 (МК120Т)**

Количество \_\_\_\_\_ шт.

Наименование объекта управления:

\_\_\_\_\_

Почтовый адрес заказчика:

\_\_\_\_\_

Почтовый адрес потребителя оборудования:

\_\_\_\_\_

Почтовый адрес плательщика:

\_\_\_\_\_

Расчетный счет плательщика:

\_\_\_\_\_

Ответственный исполнитель заказчика:

\_\_\_\_\_  
(должность)

\_\_\_\_\_  
(подпись)

\_\_\_\_\_  
ФИО, телефон)

Приложение 1. Состав блоков ПЛК МК120 (МК120Т)

СОГЛАСОВАНО:

поставщик ПЛК»

\_\_\_\_\_  
(должность)

\_\_\_\_\_  
(подпись)

\_\_\_\_\_  
ФИО





## Заключение

В данном руководстве Вы получили общее представление о составных частях **ПЛК МК120** и возможностях компоновки структуры системы управления.

В «КП МК120. Руководство по проектированию устройств управления» подробно будет представлена информация по проектированию, программированию устройств управления на базе МК120 и приведены схемы подключения.



